

МЕТОДЫ ИСПОЛЬЗОВАНИЯ ИНТЕЛЛЕКТУАЛЬНЫХ ТЕХНОЛОГИЙ В ОБУЧЕНИИ РОБОТОТЕХНИКЕ

Давлат Давронович Явқочдиев

Бухарский государственный университет

АННОТАЦИЯ

В статье рассматривается использование интеллектуальных технологий в обучении робототехнике и интеллектуальным технологиям.

Ключевые слова: информация, интеллектуальные технологии, ИКТ, концепция, работа, интерактивная доска.

Когда дело доходит до вступления в информационную эпоху, этапы внедрения информационных и коммуникационных технологий (ИКТ), их применение в реальном образовательном процессе, создание современной информационной инфраструктуры, создание совершенно новых мультимедийных учебных программ и их внедрение в образовании - это все. медленно . -медленно подходит к концу.

На современном этапе развития ИКТ необходимы не только классические образовательные технологии, но и электронное обучение. В настоящее время происходит переход от электронного обучения к интеллектуальному электронному обучению и интеллектуальному образованию. Эта концепция объединяет все процессы в сфере образования, а также комплексную модернизацию всех методов и технологий, используемых в этом процессе [1, б. 33]. Концепция smart приносит с собой технологии в области образования, такие как «умная доска», «умный экран», доступ в Интернет из любой точки. Каждая из этих технологий позволяет перестраивать, доставлять и обновлять процесс разработки контента. В результате обучение можно проводить не только в классе, но и дома, на работе, в общественных местах и в местах отдыха. Содержание активного обучения становится ключевым элементом в оценке учебного процесса. На его основе будет создано единое хранилище, которое снимет барьеры концепций времени и пространства.

Концепция интеллектуального образования заключается в быстрой гибкости доступных ресурсов, максимальном разнообразии мультимедиа, быстрой гибкости в зависимости от уровня слушателя и уровня спроса. Постоянное развитие компетенций, постоянный рост и обновление знаний - одни из актуальных задач современной системы

образования [2, б. 34]. Причина в том, что влияние человеческого капитала на развитие знаний сейчас отсутствует. Для решения таких проблем необходимо коренным образом изменить не только саму образовательную среду, но и структуру, инструменты и методы системы образования. Необходимо совершенствовать такие знания, как аналитические компетенции, навыки комплексного решения проблем, инновационные идеи, инновационную культуру общения. Потому что обучение, основанное на традиционных образовательных параметрах, не готовит людей к умному обществу. В свою очередь, без умных технологий инновации невозможны. Если образование в этом направлении будет отставать, оно замедлится и затвердеет.

В настоящее время становится обычным использование презентаций, подготовленных в программных пакетах Microsoft Power Point или Macromedia Flash, в классе с использованием мультимедийных инструментов, но в то же время в сферу образования входят интерактивные технологии, такие как слайд-шоу. презентации в серии [9, б. 23]. Передача информации студентам с помощью нового интерактивного оборудования (интерактивная доска - смарт-доски, интерактивный дисплей - Symposium) позволяет докладчику создавать презентации во время урока. Интерактивные смарт-доски можно использовать для письма специальными маркерами, отображения учебных материалов и создания письменных комментариев к изображению на экране. В то же время информация, записанная на интерактивной Smart Board, сохраняется на магнитном носителе, распечатывается и отправляется на электронную почту отсутствующего студента. Учебный материал, созданный на Smart Board во время лекции, можно записать на встроенный видеокодер и многократно использовать. Умные технологии проникли в сферу робототехники, а также во многие другие области. Сборка роботов программа закладывает основу для успеха завтрашней роботизации уже сегодня. Будущее промышленных роботов развивается не на основе позиции научной фантастики, а на основе конкретно-научного анализа и прогнозирования на уровне интересной проблемы:

1. Робот не должен иметь возможности причинить вред человеку, или он не должен позволять себе причинять вред своим бездействием.

2. Робот должен выполнять команду, данную человеком, эти команды нельзя игнорировать в первую очередь.

3. Робот должен защищаться, если он не нарушает первый и второй законы, даже если писатель-фантаст Айзек Азимов не предполагал в прошлом, впервые публикует слово «робототехника» в своих работах [3, б. 17]. Джо Энглбергер, основатель Uni-Mission считается отцом современной робототехники, и следует отметить, что три закона

Айзека Азимова остаются стандартом и по сей день, и профессионалы робототехники должны следовать этому закону при проектировании. Что такое робот? На сегодняшний день нет единого представления о том, из чего сделан робот. Нет международного соглашения по понятию «робот» и его статусу. Границы этого термина устанавливаются любым способом. Например, в Японии под роботом понимается устройство. Работает по принципу, т. Е. Просто механическая вата, движение которой ограничено механическими опорами. Но на Западе подобное устройство не имеет вариации (если кто-то не сдвинет опоры), это особый вариант пистолета-пулемета бикир, который на самом деле не является роботом.

Робот - это запрограммированное механическое устройство, способное выполнять задачи и взаимодействовать с внешней средой без помощи человека. Робототехника - это научная и техническая основа проектирования, производства и использования роботов.

В настоящее время приняты разные определения роботов. Обычно роботы являются имитацией механизмов, частично или полностью, по внешнему виду, движению, а в некоторых случаях они оба являются производственными роботами. Например, согласно рекомендациям Японской ассоциации производителей роботов, роботы делятся на шесть классов в зависимости от уровня сложности: манипуляторы шерсти, устройства «на вынос», управляемые программируемым языком; роботов, чувствительных к внешней среде, понятие «производственный робот», используемое в Европе и США, не включает первые два класса, рекомендованные Японией.

Британская ассоциация робототехники определяет робота как устройство для перепрограммирования, программируемое устройство для манипулирования и транспортировки деталей с использованием резака или специального технологического оборудования для выполнения конкретных производственных задач. Американский институт робототехники, основываясь на рекомендациях Британской ассоциации, считает робота «многофункциональным, перепрограммируемым манипулятором, используемым для выполнения различных задач с использованием программируемых действий материала, инструментов деталей или других специальных устройств».

Таким образом, понятие «робот», согласно концепции, введенной на Западе, не включает такие устройства, как манипуляторы с дистанционным управлением, то есть протезы основаны на принципе бионики, потому что эти устройства относятся к управлению роботами. Японцы представили концепцию механотроники, подчеркивая взаимозависимость механики и электроники, и это охватывало основные черты всех

аспектов такой техники. Некоторые сложные роботы используют голосовое программирование для управления заданным расстоянием и направлением [6, б. 84]. Новейшие модели роботов оснащены сенсорной обратной связью и реагируют на пространство в непосредственной близости. От компактных роботов с гораздо большим диапазоном размеров они могут урезать несколько кубических метров пространства массой до 1,5 тонн. роботы, которые стреляют. Он включает в себя сенсорные системы, датчики технического зрения и тактические сенсоры и обеспечивает «ощущение прикосновения коктейля». Некоторые из трех поколений роботов называются интеллектуальными роботами, которые доступны в лабораториях и еще не полностью разработаны. В настоящее время ведутся исследования по созданию роботов на основе «сознательного контента».

Такие исследования приводят к созданию интеллектуальных роботов, в которых роботы смогут «ощущать» и обнаруживать объекты из внешнего мира, а в будущем смогут самостоятельно решать сложные задачи и добиваться результатов. Однако есть «серые зоны», например, простой датчик не может поднять роботизированное устройство до уровня второго поколения. Датчики должны иметь возможность адекватно влиять на движение робота. Уровень чувствительности датчиков и сумма сигналов должны иметь возможность обрабатывать, анализировать и формулировать будущие команды на основе законов имитационного моделирования.

Использование современных производственных роботов увеличивает эффективность оборудования и качество производства, освобождает людей от беспорядка, тяжелой, вредной работы, помогает находить материалы и энергию. К тому же они обладают достаточной вариативностью и могут использоваться при производстве продукции средними и небольшими партиями. Использовать традиционные инструменты автоматизации больше не удастся [4, б. 186], [8, б. 148]. Продукция малых серий имеет большой рынок. Согласно исследованиям, основные детали, закупаемые военными организациями, также производятся партиями по 100 штук, в Великобритании 75% всех металлических деталей производятся партиями по 50 штук. Роботы по-прежнему обладают способностью реагировать на самый важный уровень качества, присутствующий в людях, такой как сознательная реакция на неожиданную среду, изменение среды на рабочем месте, самообучение на основе собственного опыта, прекрасная координация - «ко 'l -eye 'не использует систему координации.Зажимные роботы, очистка лома, литье, очистка щелей, термообработка, обслуживание прецизионных литейных машин, загрузка и разгрузка, формовка, сварка, сборка, о'

выполняет измерения, установку и складирование деталей.

Робот может оснащать свои руки различными инструментами и резцами, которые можно использовать для различных операций, включая сверление, сверление, деформацию сборки, затягивание гаек, правку, шлифование, контактную, дуговую сварку, термообработку, сборочные работы и резка, лазерное излучение, обработка материалов под давлением воды и т. д. (Рисунок-1) Сегодня универсальный робот может делать все, что угодно, от сборки до контактной сварки.

Роботы становятся специализированными, то есть находят свое место в производстве малярных, сварочных, сборочных роботов и т. д. (Риснок-2). С появлением сложных роботизированных устройств роботы заменяют людей на не связанных с ними должностях, возникает безработица, ходьба может унижить человечество. Развитие производственной культуры позволяет осознанно выполнять сложные задачи и одновременно выполнять большое количество действий. Бремя сложной работы над роботизированными системами сейчас и в будущем усугубляется производственными проблемами и имеет большое значение [5, б. 178], [7, б. 43].

Слово «робот» впервые использовал в 1921 году чешский драматург Карл Чапек. Его работа, «Универсальные роботы Россум», была посвящена категории искусственно созданных гуманоидных слуг, борющихся за свою свободу. Чешское слово «робот» означает «принудительное рабство». Слово «робототехника» впервые использовал известный писатель-фантаст Исаак Азимов в 1941 году. Использование умных технологий в обучении робототехнике имеет огромное влияние на образовательный процесс и качество. Причина в том, что робототехника как современная наука стремительно развивается. Робототехника, наряду с развитием, требует использования умных технологий.

Конечно, сегодня было разработано специальное программное обеспечение (Smart Notebook, Bridgit, Synchron Eyes), чтобы максимально использовать возможности интерактивных интеллектуальных досок. У каждой из этих программ есть свои возможности. Например, Smart Notebook работает с текстами и объектами, хранит информацию, преобразует написанные буквы в печатные. Bridgit быстро и легко рассылает презентации партнерам по всему миру, получая рецензии на их документы. Для этого преподаватель выделяет важные позиции в выступлении на общем «рабочем столе», и тут же программа появляется в реальном времени в окне всех участников конференции.

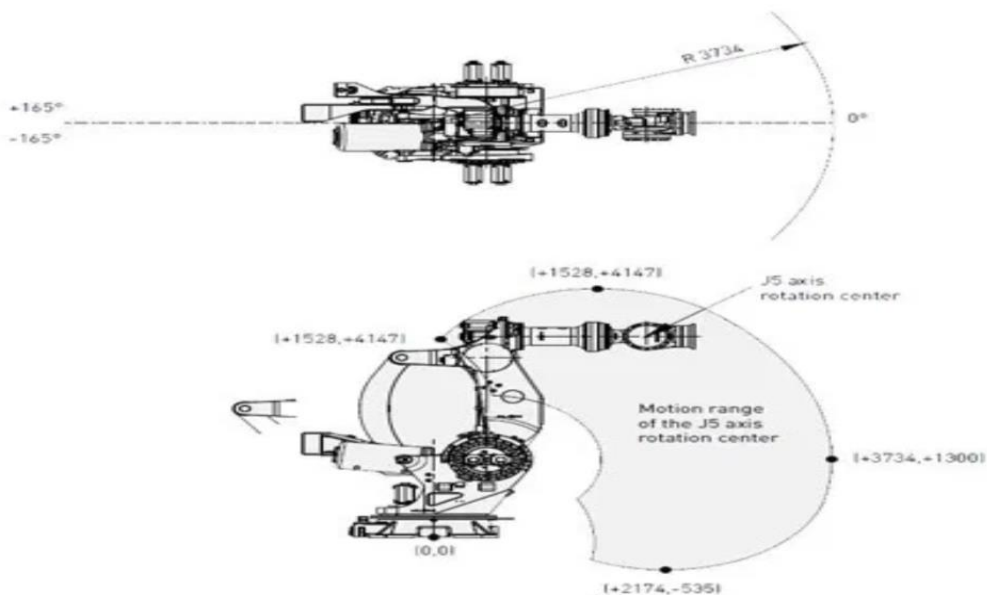


Рисунок-1.

С помощью программного пакета Synchronous Eyes учитель может контролировать всех учеников, отображать и блокировать мониторы работы учеников, отправлять учебные материалы, учебники, тесты и контролировать процесс с помощью интерактивной доски.

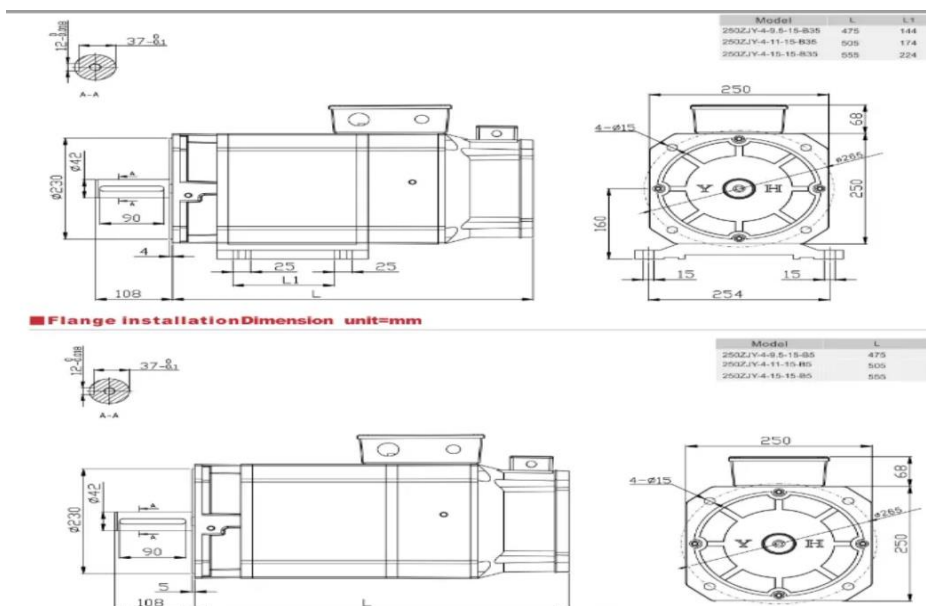


Рисунок-2.

При работе с интерактивными досками внимание всех участников сосредоточено, и они очень быстро начинают усваивать учебные материалы. В результате уровень мастерства каждого участника увеличивается. Внедрение новых образовательных технологий в образование, в свою очередь, обеспечивает переход образовательной схемы от репродуктивной формы к творческой. Современное умное образование преследует две

основные цели: 1. Создать у учащихся необходимую мотивацию к обучению. 2. Поиск новых форм и инструментов обучения через творческие решения.

Наша мечта на будущее - дальнейшее повышение качества образования за счет эффективного использования интеллектуальных технологий.

Список использованной литературы:

1. Рахматов И.И., Толибова О. Модель массопереноса при сушке в режиме прямотока и противотока // Вестник науки и образования (2020). № 18(96). Часть 2. С. 9-12.
2. Каххоров С., Рахматов И., Мухаммедов Ш.М. Особенности построения образовательного процесса на основе модульных технологий обучения в Узбекистане // Вестник науки и образования (2020) № 18(96) Часть 2 С. 33-36.
2. Ахмадалиева Л.Х., Умаров К.У., Турсунов Х.Х., Рахматов И.И., Булханов Р.У., Раббимов А.Р., Марупов Ф.Н. Влияние Гамма-облучения на всхожесть семян пустынных кормовых растений // Известия ТСХА. – 2006. – Вып. 2. – С. 139 – 142.
3. Л.Х. Ахмадалиева, К.У. Умаров, Х. Турсунов, И.И. Рахматов, Р.У. Булханов, А.Р. Раббимов, Ф.Н. Марупов. Влияние гамма-облучения на всхожесть семян пустынных кормовых растений / Известия ТСХА, выпуск 2, 2006 год. Ст 139-142.
4. Rahmatov Ilhom Ismatovich. Mirzaev Mirfayz Salimovich. Halimov Nuriddin Najmiddin o'g'li. O'zbekiston sharoitida quyosh fotoelektrik stansiyalarini shlatishning ilmiy texnik imkoniyatlari Том 2 № 20 (2024): Новости образования: исследование в XXI веке / ст.414-430.
5. Ilhom Ismatovich Rahmatov. Shodiya Ihomovna Rahmatova. Raqamli ta'lim muhitida pedagoglarni samarali ishlashi uchun kompetensiyalarni shakllantirish. / Science and Education" Scientific Journal P381-386.
6. Ilhom Ismatovich Rahmatov Qobil Salimovich To'yqulov. Avtomobil va unig atrof muhitga ta'siri"Science and Education" Scientific Journal.143-148.
7. Jura Jumaev, Salim Ibragimov, Shavkat Mirzaev. Modeling of the process of solar drying of grapes in indirect type installations with natural air convection. // Journal of Physics: Conference Series, 2573, (2023/9/1) C 012043.
8. Ibragimov Salim, Xusenov Chinorbek. Experimental drying plant of direct type for drying grapes. // Involta Scientific Journal, Vol. 2 No. 1, (2023).
9. Ibragimov Salim, Fuzailov Farhad. Experimental establishment of the physical mechanism of the drying process. // Involta Scientific Journal, Vol. 2 No. 1, (2023).
10. Ибрагимов С.С., Кодиров Ж.Р., Хакимова С.Ш. Исследование усовершенствованной

- сушилки фруктов и выбор поверхностей, образующих явление естественной конвекции. // Вестник науки и образования (2020) №20 (98). С 6-9.
11. С.С.Ибрагимов, Л.М.Бурхонов. Изучить взаимосвязь между поверхностью конденсации и прозрачной поверхностью в опреснителях воды. // Eurasian Journal of Academic Research 1 (9), 709-713.
12. С.С.Ибрагимов. Определение геометрических размеров теплицы и способы подбора материалов. // Молодой ученый, (2016) С 105-107.
13. С.С.Ибрагимов. Проектирование двухскатной теплицы с эффективным использованием солнечного излучения. // Молодой ученый, (2016) С 103-105.
14. С.С.Ибрагимов, А.А.Маликов. Исследование теплового режима инсоляционных пассивных систем. // Молодой ученый, (2017) С 27-29.
15. С.С.Ибрагимов. Результаты лабораторной модели сушки фруктов. // Молодой ученый, (2016) С 79-80.
16. С.С.Ибрагимов. Результаты испытания водоопреснителя парникового типа. // Молодой ученый, (2017) С 67-69.
17. Ш.М.Мирзаев, Ж.Р.Кодиров, С.С.Ибрагимов. Способ и методы определения форм и размеров элементов солнечной сушилки. // Альтернативная энергетика и экология (ISJAE), (2022) С 30-39.
18. Sh.M.Mirzaev, J.R.Kodirov, S.S.Ibragimov. Method and methods for determining shapes and sizes of solar dryer elements. // Scientific-technical journal 4 (4), (2021) С 68-75.
19. С.С.Ибрагимов. Выбор поверхностей, ускоряющих естественную конвекцию в фруктосушилках, путем проведения опытов. // Молодой ученый, (2017) С 66-67.
20. Ilhom Hikmatov, Salim Ibragimov. Experimental Verification of the Operation of a Solar Dryer Such as an Advanced Greenhouse for Drying Grapes. // International Journal of Advanced Research in Science, Engineering and Technology, (2019) Том 6.
21. Салим Сафарович Ибрагимов, Шавкат Мустакимович Мирзаев. Экспериментальная сушильная установка прямого типа для сушки винограда. // Новости образования: исследование в XXI веке, (2024/4/10) С 355-365 Том 2.
22. Салим Ибрагимов, Чинорбек Хусенов. Узумни куритиш учун парник типдаги куёш куритгичининг ишлашини тажриба усули билан текшириш. // Involta Scientific Journal, (2022/2/20) С 221-229 Том 1.
23. Ш.М. Мирзаев М.С. Мирзаев, С.С. Ибрагимов. Экспериментальное исследование оптимального режима работы наклонно-многоступенчатой лабораторно-опытной опреснительной установки. // проблемы информатики и энергетики, (2018) Том 4.

24. Улмасой Фармоновна Тураева, Шухрат Фармонович Тураев, Салим Сафарович Ибрагимов. Определение излучательной способности стационарным методом. // Молодой ученый, (2013) С 83-86 №7.
25. Sh. Mirzaev, J. Kodirov, S.I. Khamraev. Method for determining the sizes of structural elements and semi-empirical formula of thermal characteristics of solar dryers. // APEC-V-2022 IOP Conf. Series: Earth and Environmental Science. 1070 (2022) 012021.
26. Кодиров Ж.Р., Маматрузиев М., Составление программного обеспечения, алгоритм и расчет математической модели применения свойств солнечного опреснителя к точкам заправки топливом. // Молодой ученый, (2018) С 50-53.
27. Кодиров Ж.Р., Маматрузиев М. Изучение принципа работы устройств насосного гелио-водоопреснителя. // Международный научный журнал «Молодой ученый», 26 (2018) С 48-49.
28. Кодиров Ж.Р., Хакимова С.Ш, Мирзаев Ш.М. Анализ характеристик параболического и параболоцилиндрического концентраторов, сравнение данных, полученные на них. // Вестник ТашИИТ №2 2019 С 193-197.
29. Кодиров Ж.Р., Мавлонов У.М., Хакимова С.Ш. Аналитический обзор характеристик параболического и параболоцилиндрического Концентраторов. // Наука, техника и образование 2021. № 2 (77). С 15-19.
30. Мирзаев Ш.М., Кодиров Ж.Р., Ибрагимов С.С. Способ и методы определения форм и размеров элементов солнечной сушилки. //Альтернативная энергетика и экология (ISJAEЕ). 2021;(25-27):30-39. <https://doi.org/10.15518/isjaee.2021.09.030-039>.
31. Mirzaev Sh.M., Kodirov J.R., Ibragimov S.S. (2021) "Method and methods for determining shapes and sizes of solar dryer elements," // Scientific-technical journal: Vol. 4: Iss. 4, Article 11.
32. Qodirov, J. (2022). Установление технологии процесса сушки абрикосов на гелиосушилках // Центр научных публикаций. Том 8. № 8. (2021).
33. Mirzayev Sh.M., Qodirov J.R., Hakimov B. Quyosh qurilmalarida o'riklarni quritish uchun mo'ljallangan quyosh qurilmasini yaratish va uning ishlash rejimini tadqiq qilish. // Involta Scientific Journal, 1(5). 2022/4/29. 371–379.
34. Sh. Mirzaev., J. Kodirov., B Khakimov. Research of apricot drying process in solar dryers. // Harvard Educational and Scientific Review. 11.10.2021. Vol. 1 No. 1. Pp 20-27.
35. Qodirov, J. Quyosh meva quritgichi qurilmasining eksperiment natijalari. // центр научных публикаций. Том 1 № 1 (2020).
36. Kodirov J, Saidova R, Khakimova S, Bakhshilloev M. Determination of the size and amount

- of energy incident on the reflective surface of a parabolic cylinder concentrator. // Asian Journal of Research (2020). No 1-3. Pp 252-260.
37. Qodirov J, Hakimova S. Suv nasos quyosh chuchitgichi takomillashgan qurilmasini loyihalash usuli. // Центр научных публикаций. Том 1 № 1 (2020).
38. Qodirov J, Hakimova S. Quyosh konsentratorlari bo'yicha jahonda olib borilayotgan ilmiy tadqiqotlar holati. // Центр научных публикаций. Том 1 № 1 (2020).
39. Qodirov J, Hakimova S. Noan'anaviy energiya manbalaridan foydalanishning kelajak istiqbollari. // Центр научных публикаций. Том 1 № 1 (2020).
40. J Kodirov, S Khakimova. Determination of the size and amount of energy incident on the reflective surface of a parabolic cylinder concentrator. //Asian Journal of Research (2020). № 1-3.
41. J.R. Kodirov., Sh. M. Mirzaev., S.Sh. Khakimova. Methodology for determining geometric parameters of advanced solar dryer elements. // Thematic Journal of Applied Sciences (ISSN 2277-3037). 2022/2/9. Volume 6 Issue 1.
42. Кодиров Ж.Р., Мавлонов У.М., Хакимова С.Ш. Конструкция параболического и параболослиндричного концентраторов и анализ полученных результатов. // Thematic Journal of Applied Sciences (ISSN 2277-3037). 2022/2/9. Volume 6 Issue 1.
43. Қодиров Жобир, Ҳакимова Сабина, & Раупов Махмуд. (2023). Табиий конвекцияли қуёш қуритгичларининг унумдорлигини таҳлил қилиш. Involta Scientific Journal, 2(1), 81–89.
44. Мирзаев, Ш., Ж.Р. Кодиров, Ж., С.Ш. Ҳакимова, С., & С.И. Хамраев, С. (2022). Табиий конвекцияли билвосита қуёш қуритгич қурилмасининг физикавий хусусиятларини аниқлаш методлари. Muqobil Energetika, 1(04), 35–40.
45. Мирзаев, Ш., Кодиров, Ж., & Хакимова, С. (2023). Определение геометрических размеров плоского солнечного коллектора устройства естественной конвекции непрямо́й солнечной сушилки и изучение режима работы. Innovatsion Texnologiyalar, 49(01), 20–27.
46. JR Qodirov, IY Avezov. Yuqori sinflarda fizika darslarida internet texnologiyalaridan foydalanish. // Volume 1, Issue 9, December. 2023, 19-24.
47. Qodirov J.R., Mirzayev Sh.M., Hakimova S.Sh. Improvement of the indirect solar dryer with natural air convection. // Альтернативная энергетика. #2 (09) 2023. Pp 14-21.
48. Jura Jumaev, Jobir Kodirov, Shavkat Mirzaev. Simulation of natural convection in a solar collector. // AAPM-2023 IOP Publishing. Journal of Physics: Conference Series 2573 (2023) 012024.
49. Мирзаев, Ш., Кодиров, Ж., Хакимова, С. (2023). Определение геометрических

- размеров плоского солнечного коллектора устройства естественной конвекции непрямой солнечной сушилки и изучение режима работы. *Innovatsion Texnologiyalar*, 49(01), 20–27.
50. Жобир Кодиров, Сабина Хакимова, Мухлиса Ҳамроева. (2024). Термик қуритиш жараёнлари учун асосий боғланишлар, ҳисоблашлар формулалари ва қишлоқ хўжалиги экинларини қуёшда қуритиш техникаси. *Новости образования: исследование в XXI веке*, 2(20), 395–405
51. Arabov Jasur Olimboyevich., Hakimova Sabina Shamsiddin qizi., To'xtayeva Iqbola Shukurillo qizi. Past haroratli qiya ho'llanadigan sirtli quyosh suv chuchutgichlarida bug'lanadigan sirt bilan kondensatsiyaladigan sirt orasidagi masofani optimallashtirish.// *Eurasian journal of academic research Innovative Academy Research Support Center. Volume 1 Issue 01, April 2021.*
52. J ARABOV. Qiya-namlanadigan sirtli quyosh suv chuchitgich qurilmasini tadqiq qilish. // *Центр научных публикаций. (buxdu. uz): Том 1 № 1 (2020):*
53. J ARABOV. Qiya–namlanadigan quyosh suv chuchutgichlarining tuzilishi va ishlash prinsipi. // *Центр научных публикаций. (buxdu. uz): Том 1 № 1 (2020):*
54. Arabov J.O., Hakimova S.Sh., To'xtayeva I.Sh. Past haroratli qiya ho'llanadigan sirtli quyosh suv chuchutgichlarida bug'lanadigan sirt bilan kondensatsiyaladigan sirt orasidagi masofani optimallashtirish.// *Eurasian journal of academic research Innovative Academy Research Support Center. Volume 1 Issue 01, (2021)*
55. M. O. SHokirova, M. O. SHokirova, & J.O. Arabov. (2024). Quyosh suv chuchitgich qurilmasi. *Новости образования: исследование в XXI веке*, 2(21), 7–18.
56. J ARABOV “6× 6” yoki “6× 5” usuli va uning fizikani o'qitishda qo'llanilish. // *Центр научных публикаций. (buxdu. uz): Том 23 № 23 (2022):*
57. J ARABOV. Murakkab masalalarni yechish metodikasi. // *Центр научных публикаций. (buxdu. uz): Том 23 № 23 (2022):*
58. Jumayev Mustaqim, Arabov Jasur, Sattorova Gulandom. Kristillardagi nochizig'iy akustik effektlar. // *Involta Scientific Journal, Vol. 1 No.7 (2023).3-8*
59. Мирзаев Ш.М, Узakov О.Х. (2001). Испытания адсорбционного гелиохолодильника бытового назначения *Вестн. Междунар. Академии холода*, № 1 С. 38-40.
60. Узakov О.Х. (2000). Адсорбционная гелиохолодильная установка // *Гелиотехника* 2, С.74-78.
57. Sh M Mirzaev, O.Kh. Uzakov (2000). [Solar absorption refrigerating unit](#) № (2), С. 68-71
61. Yu.N. Yakubov, S. Saidov, O.Kh. Uzakov, Sh.M. Mirzaev. (1991). Dependence of energy stored by the receivers located in the field of radiation on their surface area and heat capacity //

Гелиотехника. 4, С.12-16.

62. Yakubov Yu.N, Mirzaev Sh.M, Boltaev S.A, Uzakov O. Akhmedov A.A. (1996). An increase in the sorbent efficiency in sun refrigerating plants // Applied solar energy № (1), pp. 65-68
63. Ахтамов Баходир Рустамович, Муртазоев Азизбек Нусрат угли “Проект теплицы подогреваемой альтернативной энергией” Наука без границ 2017.- №7(12). Ст. 32-35.
64. J Arabov. “Механика bo’limi” ga doir masalalarni grafik usulda mathcad dasturi yordamida yechish metodikasi. // центр научных публикаций (buxdu. Uz), 2023
65. Arabov J.O. “Механика bo’limi” ga doir mavzularni dasturiy ta’lim vositalari yordamida o’qitish. // Центр научных публикаций. Том 7 № 7 (2021)
66. J.O. Arabov. Fizikadan ijodiy masalalarning turlari va ijodiy mashqlarning o’quv jarayonidagi o’rni. // Involta Scientific Journal, Vol. 2 No.9 December (2023). 38-46.
67. A.A.Qo'chqorova. Masofaviy o'qitish usullari. // Involta Scientific Journal, Vol. 2 No.8 November (2023). 108-117.
68. Arabov Jasur Olimboyevich. 7-sinfda fizikaning “Механика” bo’limini o’rganishning o’ziga xos tomonlari va tutgan o’rni. // Finland International Scientific Journal of Education, Social Science & Humanities, Том 11 № 6 (2023). 758-767
69. Ж.О. Арабов “Механика bo’limi” ga doir mavzularni dasturiy ta’lim vositalari yordamida o’qitish. // Образование и инновационные исследования международный научно-методический журнал. 5. 2021.
70. J ARABOV. Tovush to’lqinining havoda tarqalish tezligini cassylab2 qurilmasi yordamida aniqlash. // Центр научных публикаций. (buxdu. uz): Том 8 № 8 (2021):
71. J ARABOV. Talabalarda yarimo’tkazgichlarga doir masala yechish ko’nikmasini shakillantirish:// ЦЕНТР НАУЧНЫХ ПУБЛИКАЦИЙ (buxdu. uz), Том 4 № 4 (2020)
72. J.O. Arabov. Maktablarda fizikani o’qitish uslublarining guruhlariga ajratilishi. // Научный Фокус, Том 1 № 10 (2024). 201-205.
73. Arabov Jasur Olimboyevich, & Sattorova Gulandom Hamroqulovna. (2024). Fizika darslarida dasturiy ta’lim vositalaridan foydalanish. *Новости образования: исследование в XXI веке*, 2(20), 366–376.
74. J ARABOV. Fizik masalalarni ishlashda ilgor pedagogik texnologiyalardan foydalanish. // Центр научных публикаций. Том 8 № 8 (2021).
75. JASUR ARABOV, “Механика bo’limi” ga doir mavzularni dasturiy ta’lim vositalari yordamida o’qitish, ЦЕНТР НАУЧНЫХ ПУБЛИКАЦИЙ (buxdu. uz): Том 7 № 7 (2021): Maqola va tezislar (buxdu. uz)