

RF TRANSMITTER VA QABUL QILGICH DATCHIKLARI ORQALI MOTORLAR CHASTOTA VA TEZLIGINI MASOFADAN BOSHQARISH

Rauf Ne'matullo o'g'li Boynazarov

Shoxboz Ochil o'g'li Xaydarov

“TIQXMMI” MTUning Qarshi irrigatsiya va agrotexnologiyalar instituti

RF transmitter va receiver datchiklari orqali motorlar chastota va tezligini masofadan boshqarish uchun avtomatik qurilma

Masofadan boshqaruv tizimlari hozirgi zamon texnologiyalarida keng qo'llaniladi. RF transmitter va receiver modullari arzon, ishonchli va uzoq masofaga signal uzatish imkoniyatiga ega. Ushbu maqolada motorlar chastota va tezligini masofadan boshqarish uchun RF modullar va datchiklar yordamida avtomatik qurilma yaratish tamoyillari ko'rib chiqiladi.

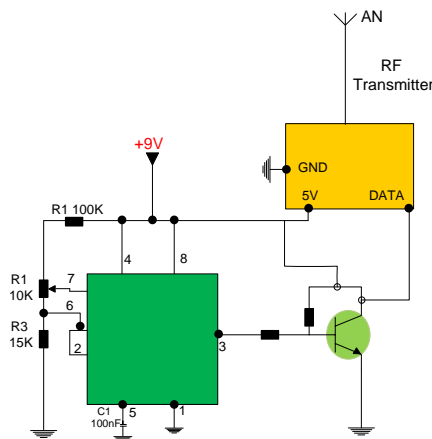
Tizimning umumiy tuzilishi

Ushbu qurilma ikkita asosiy qismdan iborat:

1. **Transmitter (uzatuvchi) qismi:** Motorni boshqarish uchun kerakli buyruqlarni hosil qiluvchi RF transmitter.
2. **Receiver (qabul qiluvchi) qismi:** RF signalni qabul qilib, ularni motorni boshqaruvchi signalga aylantiradi.

Qurilmaning ishlash prinsipi shundan iboratki, transmitter orqali foydalanuvchi motor tezligini yoki chastotasini o'zgartirish uchun buyruq yuboradi. Receiver bu signalni qabul qilib, motorni boshqaruvchi qurilmaga uzatadi.

Xozirgi sanoat va fabrikalarda har xil turdagi dvigatellarni chastota tezligini oshirish yoki kamaytirish qurilmalarini chet eldan qimmat narxlarda sotib olinadi.



1-rasm. Q1815 dan terilgan kuchaytirgich

Tizimning asosiy komponentlari

1. RF transmitter va receiver modullari

- Ishlash chastotasi: Odatda 433 MHz yoki 315 MHz.
- Signalning qabul qilish masofasi: Oʻrtacha 100–200 m.

2. Mikrokontroller (masalan, Arduino yoki STM32)

- Buyruqlarni kodlash va dekodlash vazifasini bajaradi.
- PWM (Pulse Width Modulation) signallarini ishlab chiqadi.

3. Datchiklar

- **Tezlik datchigi** (masalan, tachometer): Motor aylanish tezligini oʻlchaydi.
- **Harorat datchigi** (masalan, LM35): Motorning haroratini kuzatadi.

4. Motor boshqaruv qurilmasi

- Motorni oʻzgartirilgan chastota va kuchlanish bilan taʼminlaydi.
- Elektron modullarda kuchli signal generatorlari (MOSFET yoki IGBT) ishlatiladi.

Bu avtomatik qurilmada RF uzatkich (transmitter) qurilma 3 qismdan tashkil topgan musbat kuchlanish ulanish joyi 5v manfiy kuchlanish ulanish joyi DATA maʼlumot qabul qilish joyi.

RF uzatkich (transmitter) qurilmasini anten nasidan tarqalayotgan signal RF qabul qiluvchi (receiver) yetarli boʻlmaydi.

Shuning uchun sxemaga qoʻshimcha signalni Q1815 n-p-n tranzistor orqali kuchaytirish kerak. 1-rasmda Q1815 dan terilgan kuchaytirgichga ulash koʻrsatilgan.

Q1815 tranzistor kollektor qismidan RF uzatkich (transmitter)ni DATA qismiga ulanadi.

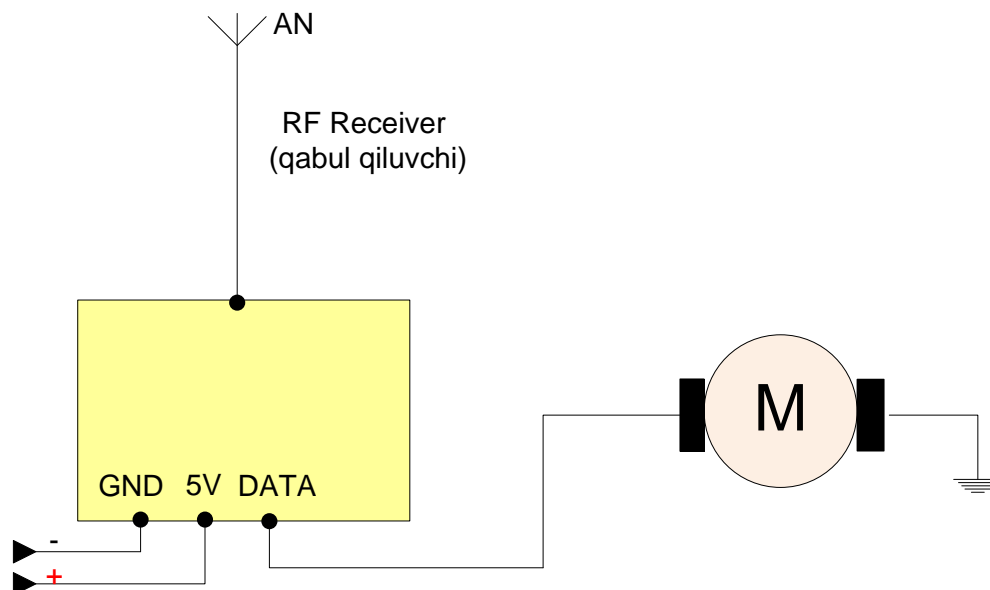
RF uzatkich (transmitter)iga dvigatelni chastota tezligini oshirish yoki kamaytirish topshirigi berish uchun LM 555 mikro kontrollerdan foydalanamiz.

LM 555 mikro kontrolleri 3-5-12V doimiy tok bilan ishlaydi.

LM 555 mikro controller 8-oyoqchadan iborat.

1-oyoqcha manfiy kuchlanish 4-8 oyoqchalari musbat kuchlanish ulanadi.

3-oyoqcha orqali Q1815 tranzistorni baza qismiga ulanadi bu jarayon R1 10K potensiometr orqali qarshilikni uzgartirganda LM 555 ni 3-oyoqchasidan chiqadigan signal Q1815 tranzistorni bazasiga ulanadi kollektor qismidan RF uzatkich (transmitter) Data qismiga ulanadi bu kuchaytirilgan signal RF qabul qiluvchi (receiver) antenasiga masofadan uzatiladi. RF qabul qilgich yana MOSFET tranzistor orqali dvigatelga ulanadi. RF qabul qilgich qurilmasi qismlariga boʻlingan yaʼni VCC 5V GND manfiy tok A-antenna Data maʼlumot qabul qilish.



2-rasm. Bu avtomatik dvigatellar chastota tezligini masofadan boshqarish qurilmasi

Avtomatik dvigatellar chastota tezligini masofadan boshqarish qurilmasini afzallik tomoni shundaki xar xil kuchlanishda ishlaydigan dvigatellarni tristor, simistor 16V yuqori kuchlanishli tranzistorlar bilan masofadan boshqarish imkoniyati mavjud (2-rasm).

Bu yasalgan qurilma 5v doimiy kuchlanishda ishlaydi. O`zgarmas tok manbalari (batareya, akkumlyator va h.k)da ishlaydi.

RF qabul qilgich (receiver) qurilma bilan RF uzatkich (transmitter) qurilmasi sanoatda ishlab chiqarishda qo`llanilsa davlatimiz iqtisodiga ancha pul mablag`ni tejagan bo`lamiz.

Sababi dvigatellarni ishga tushirish uchun turli xildagi kabellar ishlatiladi bu avtomatik qurilma kabellarni tejab qoladi va masofadan boshqaradi.

Foydalanilgan adabiyotlar

1. RF Transmitter and Receiver Module Datasheets (433 MHz/315 MHz).
2. Simon Monk. Programming Arduino: Getting Started with Sketches. McGraw-Hill Education, 2016.
3. N. Mohan, T. M. Undeland, W. P. Robbins. Power Electronics: Converters, Applications, and Design. John Wiley & Sons, 2003.
4. Dogan Ibrahim. Microcontroller Based Temperature Monitoring and Control. Elsevier, 2002.
5. Gurevich V.I. Electric Relays: Principles and Applications. CRC Press, 2005.